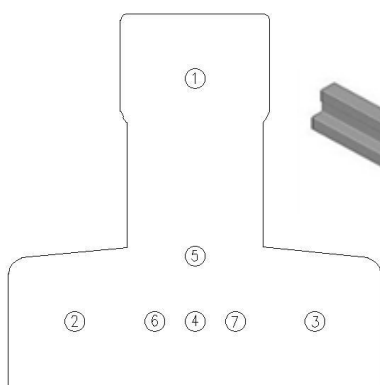
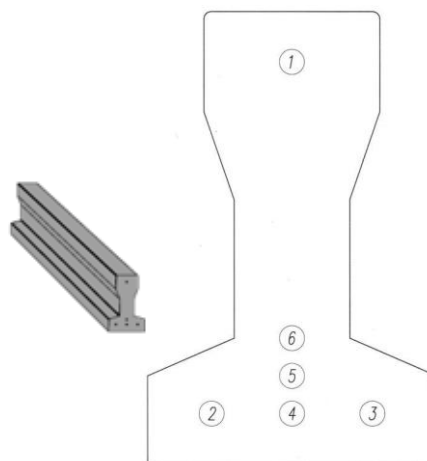


1. *Código de identificação único do produto-tipo:* VPE2 | VPE3 | VPE4 | VPE5 | VP3 | VP4 | VA4 | VA5
2. *Identificação do produto:* Impressão na vigota com a identificação do número de lote
3. *Utilizações previstas:* Pavimentos com vigota e blocos de cofragem (abobadilha de betão)
4. *Fabricante:* **PREVICON - PRÉ-ESFORÇADOS, S.A.**  
**Zona Industrial Oliveira de Frades – Apartado 3**  
**3681-909 Oliveira de Frades – Portugal**  
**T: +351 232 760 220**
5. *Mandatário:* **Não Aplicável**
6. *Atestação da conformidade:* **Sistema 2+**
7. *Norma:* **NP EN 15037-1:2008**
8. *Avaliação Técnica Europeia:* **A APCER – Associação Portuguesa de Certificação - organismo notificado n.º 0866. Certificado do Controlo de Produção na Fábrica n.º 0866-/CE.0110 que atesta que todas as disposições relativas à comprovação da conformidade e ao desempenho do produto descritas no anexo ZA da norma EN 15037-1.**
9. *Desempenho declarado:*



**Vigotas de piso**



**Vigotas altas**

Cod.	Armaduras Ø (mm)							Dimensões (mm)			Massa	Massa Vol.
	1	2	3	4	5	6	7	Largura base	Largura cimo	Altura	(Kg/m)	Kg/m³
<b>Vigotas de piso</b>												
VPE2	4	4	4	---	---	---	---	115	46	115	19,5	2400
VPE3	4	4	4	4	---	---	---	115	46	115	19,6	2400
VPE4	4	4	4	4	4	---	---	115	46	115	19,7	2400
VPE5	4	4	4	---	4	4	4	115	46	115	19,8	2400
VP3	4	5	5	5	---	---	---	115	46	115	19,7	2400
VP4	4	5	5	5	5	---	---	115	46	115	19,8	2400
<b>Vigotas altas</b>												
VA4	4	5	5	5	5	---	---	115	70	180	32,0	2400
VA5	5	5	5	5	5	5	---	115	70	180	32,1	2400

Características Mecânicas	
Betão	Aço
Classe do betão →	C 40/50
F <sub>cmin</sub>	26 MPa
F <sub>cmin</sub> (VA4/VA5)	31 MPa
F <sub>ck</sub> →	50 N/mm²
Reação ao fogo	Euroclasse A1
Durabilidade → Adequada às condições normais de serviço	Tensão de rutura à tração: ≥1770 N/mm²
Exposição ambiental	XC1
Teor de cloretos →	CL 0,20
Agregados (dimensão máxima)	D12
Durabilidade contra o gelo/degelo →	Tensão limite de proporcionalidade a 0.1%: ≥1520 N/mm²
Substâncias perigosas →	Módulo de elasticidade: 205 GPa
<b>F<sub>cmin</sub></b> – Valor da tensão de rutura à compressão do betão no momento da transmissão do pré-esforço às vigotas	NPD

NPD – Desempenho Não Determinado

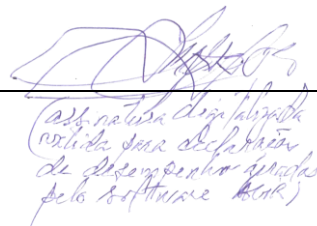
10. O desempenho do produto identificado nos pontos 1 e 2 é conforme com o desempenho declarado no ponto 9.

A presente declaração de desempenho é emitida sob a exclusiva responsabilidade do fabricante identificado no ponto 4.

Assinado por e em nome do fabricante por:

**José Augusto Rosa Bastos (Administrador)**

Oliveira de Frades, 2026-05-18



(Ass. natural de José Augusto Rosa Bastos  
emitida para declaração  
de desempenho emitida  
pelo software AutoCAD)